

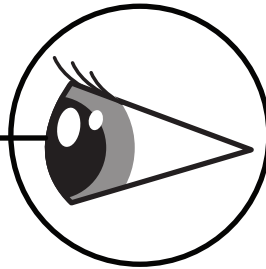
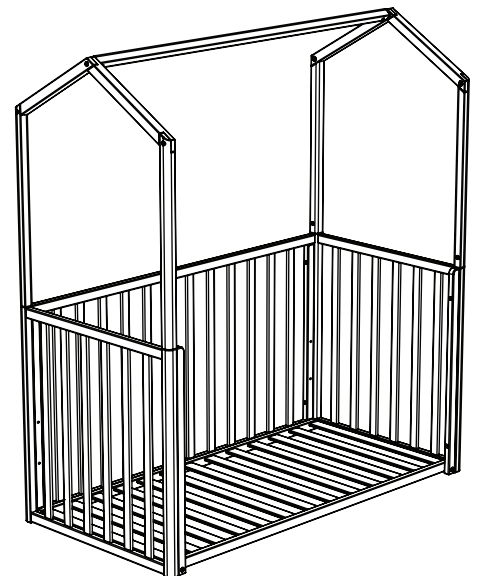
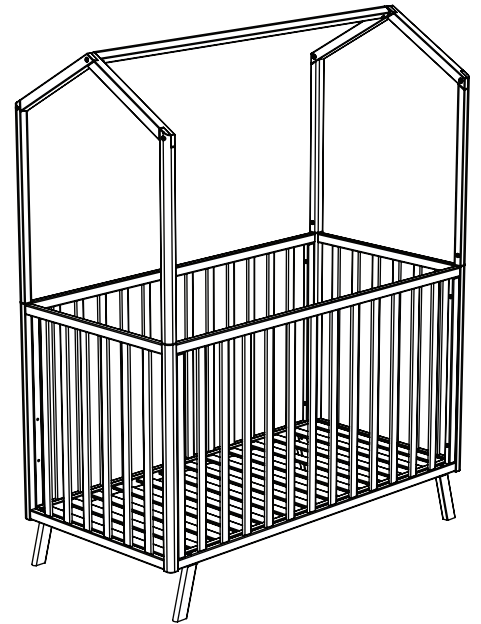
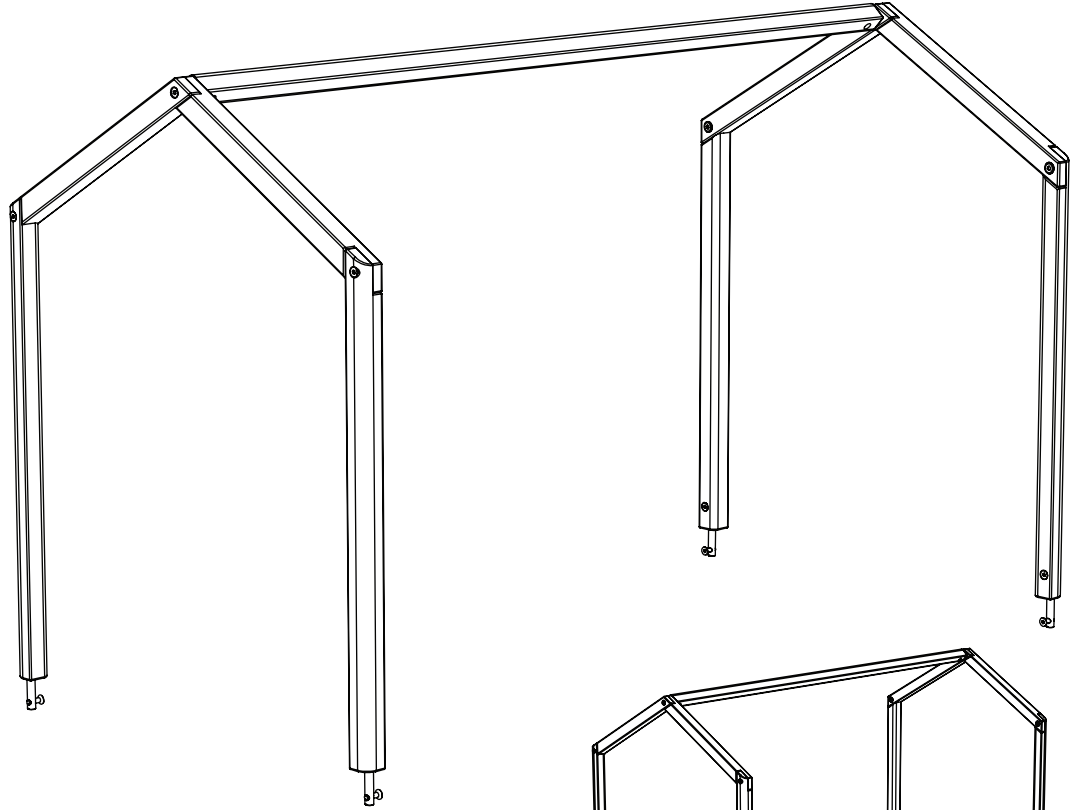
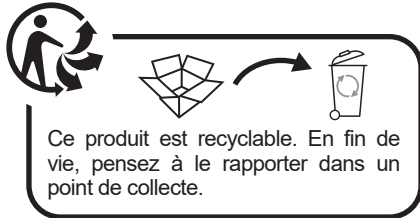
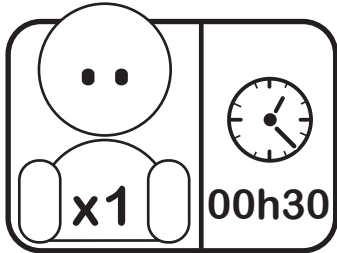
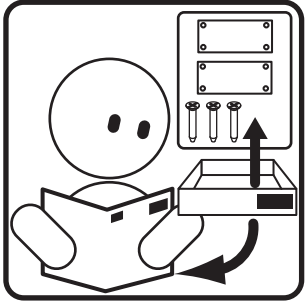
# At4

Petit mobilier plein d'idées

# Toit pour lit bébé

## 16446003

23112022



**At4** Petit mobilier plein d'idées

**Lit bébé évolutif**  
4403x420

EN 716 - 1  
23112022

**Toit**  
16446003

vendu séparément / sold separately / se vend per separado  
separat erhältlich / venduto separatamente / agerit verkoziti / venduto separat

**FR IMPORTANT ! À CONSERVER POUR UNE CONSULTATION ULTÉRIEURE À LIRE SOIGNEUSEMENT**

**NORME EN 716-1**  
L'installation et l'utilisation de ce produit doivent être effectuées par des personnes compétentes et conformément aux instructions de montage fournies avec le produit. Le fabricant ne sera pas responsable de dommages ou de blessures résultant de l'utilisation incorrecte de ce produit.

**Attention :** Ne pas utiliser le lit si certains éléments sont cassés, endommagés ou manquants, et si certains des éléments ne sont pas correctement installés.

**Attention :** Ne pas laisser dans le lit de quoi que ce soit qui pourrait constituer un danger d'étouffement ou d'étranglement, par exemple des jouets, des objets de décoration, etc.

**Attention :** La position la plus basse du sommier est celle qui est la plus sûre et doit être utilisée dès que le bébé est en âge de dormir.

L'épaisseur du matelas choisi doit être telle que la hauteur intérieure (c'est-à-dire la distance entre la surface du matelas et la partie supérieure du cadre du lit) soit d'environ 50 mm dans la position la plus basse du sommier et d'environ 200 mm dans la position la plus haute. La largeur et la hauteur du matelas doivent être telles que l'espace entre le matelas et les côtés et l'arrière du lit ne dépasse pas 20 mm.

Le matelas à utiliser avec ce lit doit être conçu pour des lits de 40 cm et ne doit pas dépasser 12 cm de hauteur.

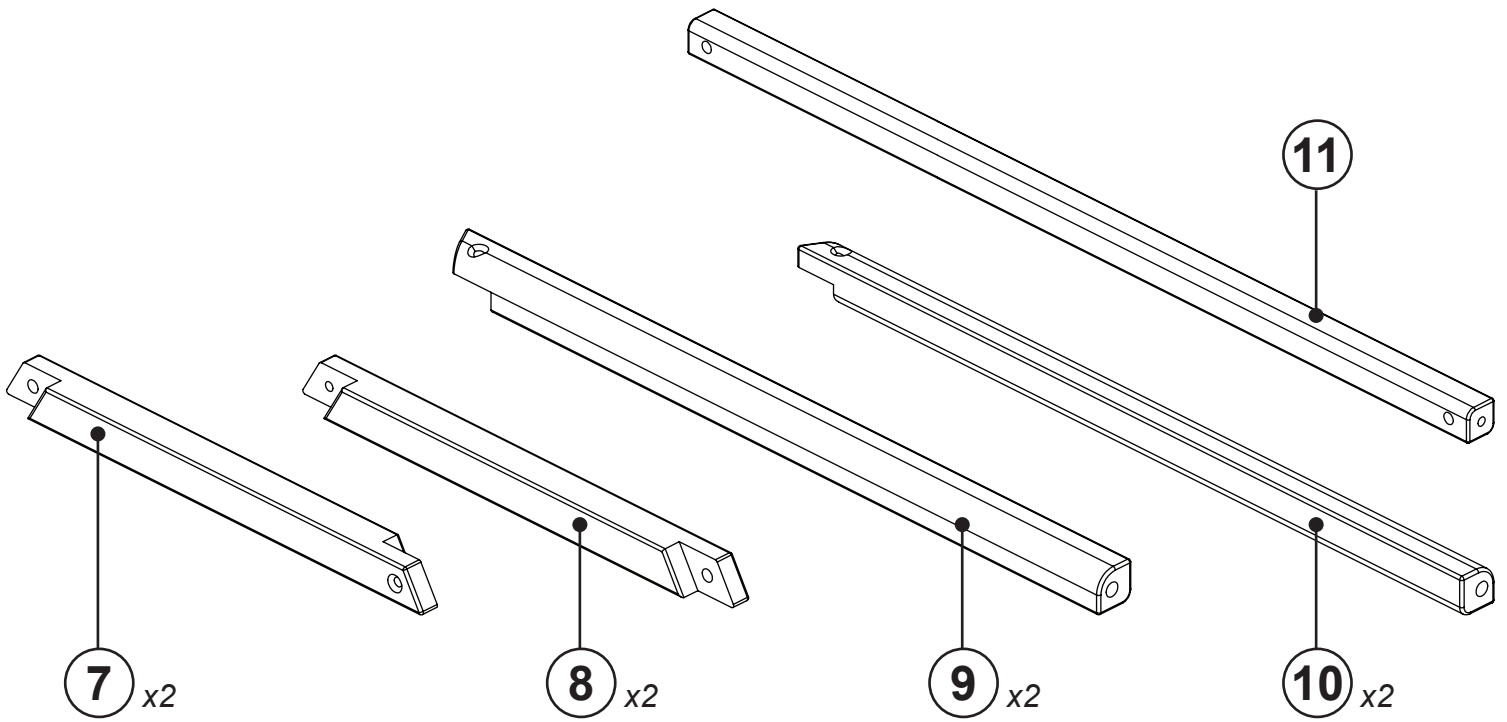
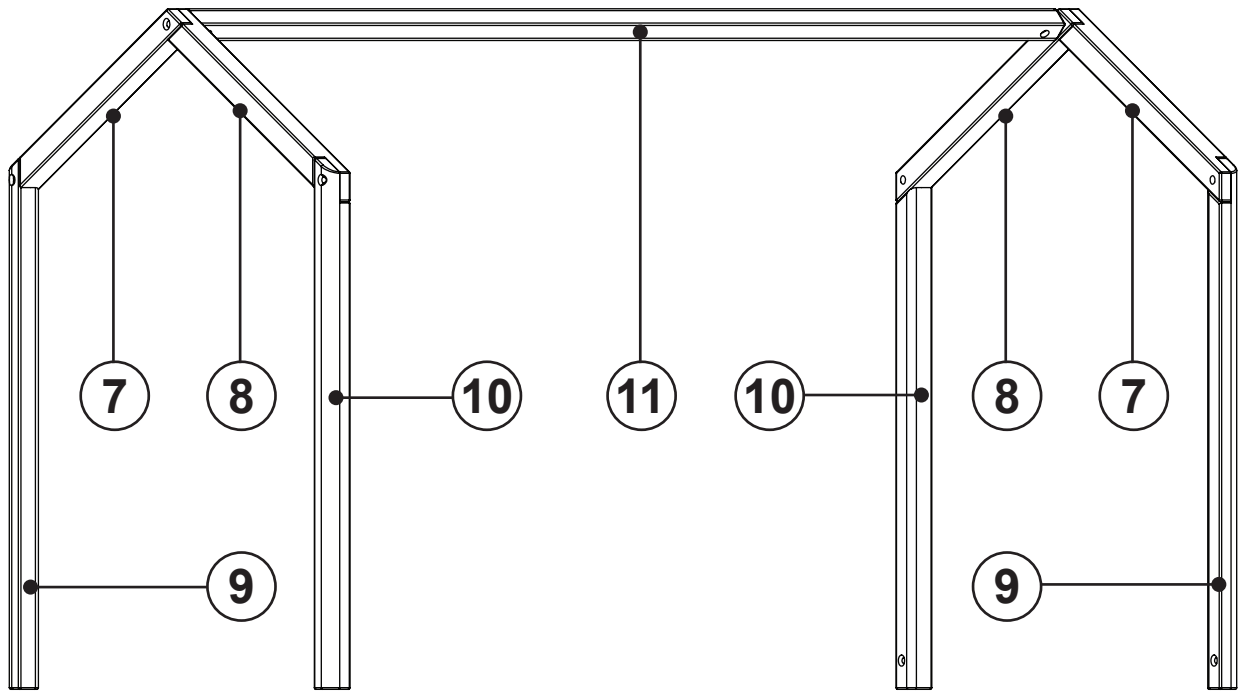
Avant le montage, bien vérifier que tous les dispositifs d'assemblage soient toujours correctement serrés et régulièrement vérifiés, et resserrés si nécessaire.

Les pièces détachées indisponibles à l'utilisation sont disponibles durant 2 ans, et les éléments de rechange durant 5 ans.

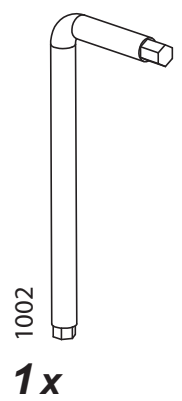
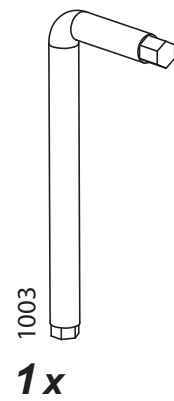
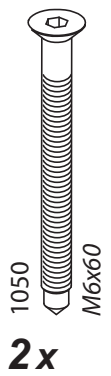
Entretien : Essuyer à l'aide d'une éponge légèrement humide, essuyer avec un chiffon sec. Ne jamais utiliser de produits abrasifs.

Afin de prévenir tout risque de chute, chaque enfant est capable de sortir seul du lit, il doit être assemblé en priorité.

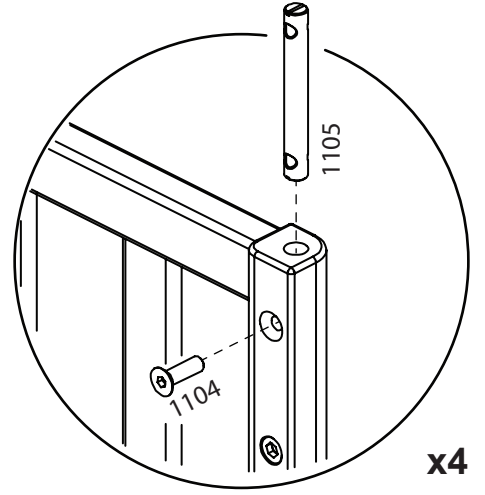
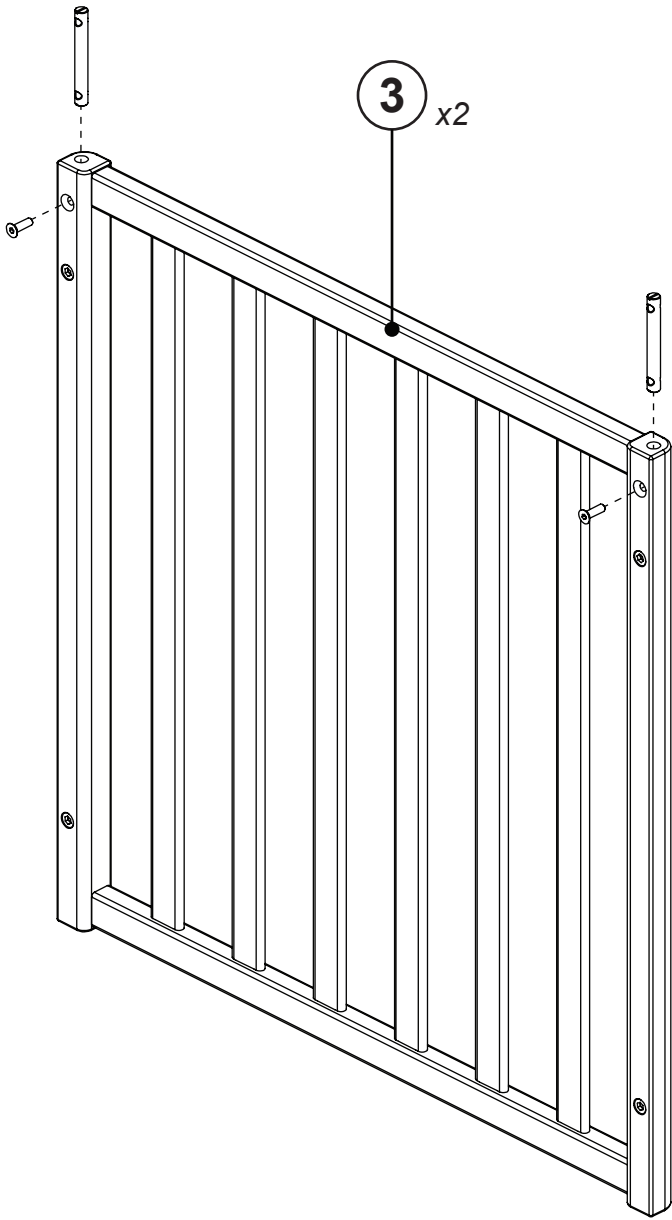
TEAM T4 SAS - 80 route de Binans - 39570 PUBLY - FRANCE [www.at4.com](http://www.at4.com)



16SVI44 X003



1



**ATA**  
Petit mobilier plein d'idées

**Lit bébé évolutif**  
4403x420

EN 716-1  
23110022

**Toit**  
16446003

vendu séparément / sold separately / se vende séparément / venduto separatamente / ager vertikal / vendido separado

**FR IMPORTANT ! À CONSERVER POUR UNE CONSULTATION ULTÉRIEURE À LIRE SOIGNEUSEMENT**

**AVERTISSEMENT :** Attention au danger de piéger le lit à proximité de flammes nues et d'autres sources de forte chaleur, comme les appareils de chauffage électrique, les appareils de chauffage à gaz, etc.

**AVERTISSEMENT :** Ne pas utiliser le lit si certains éléments sont cassés, endommagés ou manquants, et s'il existe des pièces détachées approuvées par le fabricant.

**AVERTISSEMENT :** Ne travailler dans le lit et ne pas le placer à côté d'un produit qui pourrait brûler ou couler sur les côtés de l'enfant ou présenter un danger d'électrocution ou d'étranglement, par exemple des bougies, des cordons de télévision.

**AVERTISSEMENT :** Ne pas utiliser plus d'un matelas dans le lit.

La position la plus basse de sommeil est celle qui est la plus sûre et doit être utilisée dès le début de l'âge du sommeil.

L'espacement du matelas choisi doit être telle que la hauteur relative...

Le matelas du bébé et la partie supérieure doivent être à la fois au-dessus et au-dessous de la longueur et de la largeur du matelas choisi. Lire attentivement les instructions du fabricant.

Le matelas à utiliser avec ce lit doit être certifié EN 1088.

Après le montage, bien contrôler que tous les éléments de l'équipement soient correctement installés.

www.ata.fr

préparez le lit avant d'utiliser le lit.

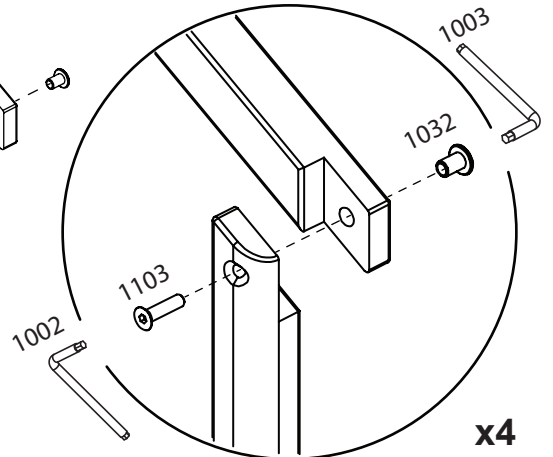
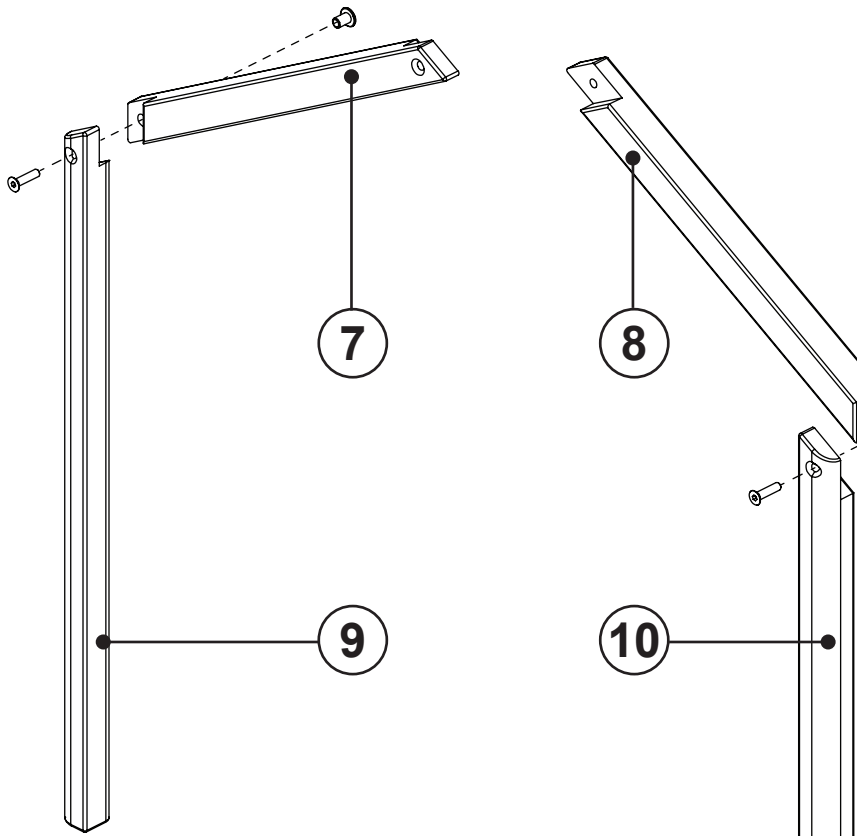
préparez le lit avant d'utiliser le lit.

préparez le lit avant d'utiliser le lit.

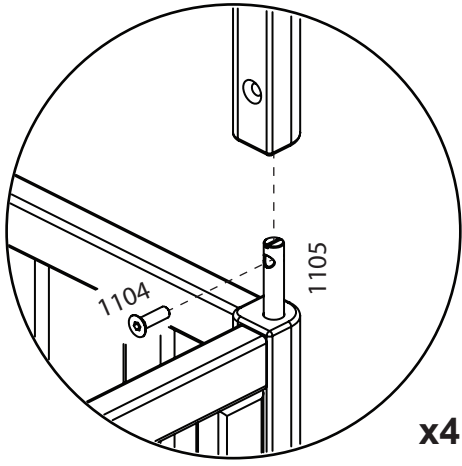
préparez le lit avant d'utiliser le lit.



2



**3**



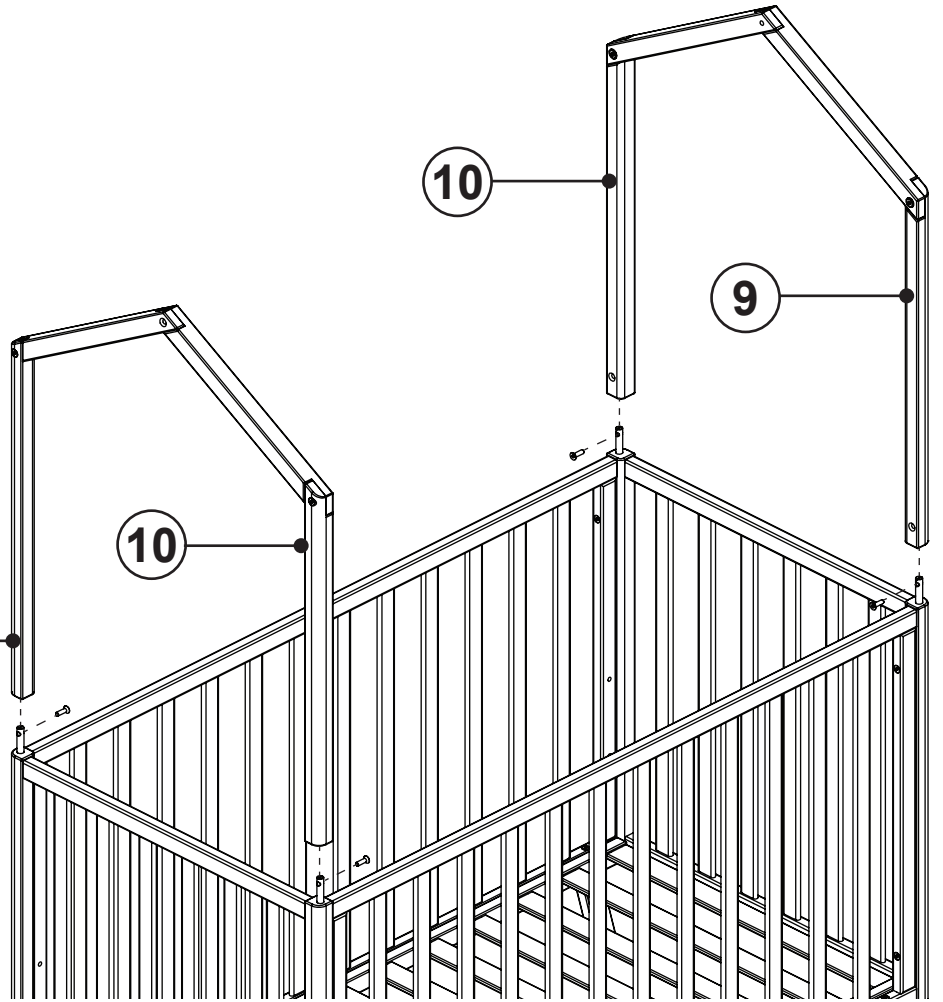
**x4**

**9**

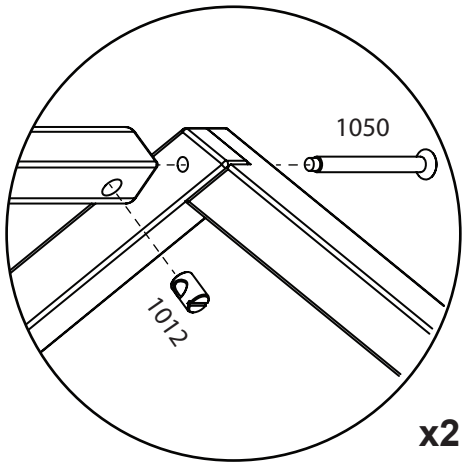
**10**

**10**

**9**



**4**



**x2**

**11**

